

## ТЕХНИЧЕСКИЙ ПАСПОРТ

### Клапаны предохранительные SVS-0001-00-xxxx



Москва

ООО «Терем»

## 1. Сведения об изделии.

1.1. Наименование.  
Клапан предохранительный мембранный для систем отопления.

1.2. Изготовитель.  
Т.М. "STOUT"  
Завод фирмы-изготовителя:  
Watts Industries Deutschland GmbH · Geschäftsbereich  
Handel Godramsteiner Hauptstraße 167 · 76829 Landau ·  
Deutschland, Германия.

## 2. Назначение.

Предохранительные мембранные клапаны предназначены для защиты систем отопления от превышения максимально допустимого рабочего давления. Клапан защищен от перенастройки выпускного давления запрессовкой крышкой. Давление настройки клапанов указано на крышке.

## 3. Номенклатура.

| Клапаны предохранительные | Артикул         | Размер входного отверстия, Дюймы | Размер выходного отверстия, Дюймы | Давление срабатывания, Бар |
|---------------------------|-----------------|----------------------------------|-----------------------------------|----------------------------|
|                           | SVS-0001-001515 | 1/2                              | 3/4                               | 1,5                        |
|                           | SVS-0001-002515 | 1/2                              | 3/4                               | 2,5                        |
|                           | SVS-0001-003015 | 1/2                              | 3/4                               | 3                          |
|                           | SVS-0001-001520 | 3/4                              | 1                                 | 1,5                        |
|                           | SVS-0001-003020 | 3/4                              | 1                                 | 3                          |
|                           | SVS-0001-003025 | 1                                | 1 1/4                             | 3                          |

## 4. Технические характеристики.

### 4.1 Гидравлические параметры

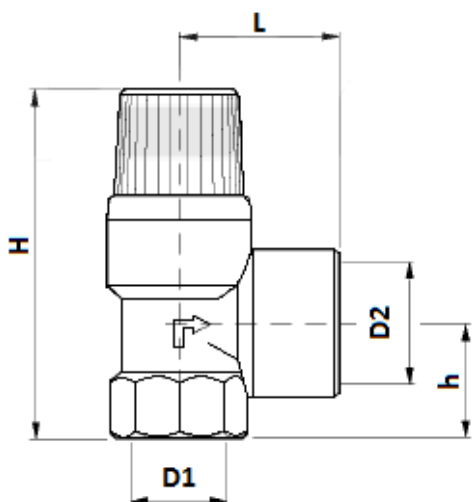
Клапаны подбираются в соответствии предъявляемыми к системе требованиями нормативов, давлению настройки и типоразмеру клапана.

| Артикул         | Давление, Бар |                  |          | Kvs, м3/ч | Расход, кг/ч (полное открытие) | Мощность котла, Квт |
|-----------------|---------------|------------------|----------|-----------|--------------------------------|---------------------|
|                 | настройки     | полного открытия | закрытия |           |                                |                     |
| SVS-0001-001515 | 1,5           | 1,7              | 1,2      | 0,57      | 104,9                          | 50                  |
| SVS-0001-002515 | 2,5           | 2,8              | 2        | 0,57      | 123,4                          | 50                  |
| SVS-0001-003015 | 3             | 3,3              | 2,4      | 0,57      | 145,4                          | 50                  |
| SVS-0001-001520 | 1,5           | 1,7              | 1,2      | 0,66      | 153,7                          | 100                 |
| SVS-0001-003020 | 3             | 3,3              | 2,4      | 0,66      | 181,1                          | 100                 |
| SVS-0001-003025 | 3             | 3,3              | 2,4      | 0,84      | 470,03                         | 200                 |

#### 4.2 Эксплуатационные параметры.

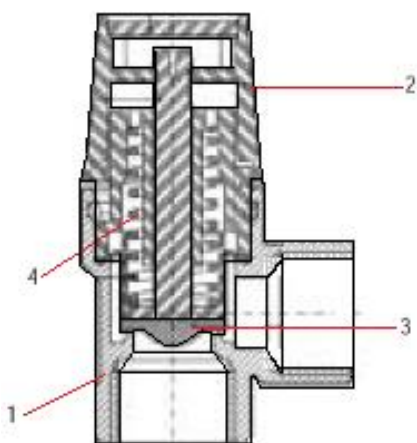
| Характеристики                      | Значения                                    |
|-------------------------------------|---|
| Максимальное рабочее давление, Бар. | 10  |
| Рабочая температура, ° C            | -10 до +110                                 |
| Рабочая среда                       | Вода с максимальным содержанием гликоля 50% |

#### 5. Габаритные и присоединительные размеры, мм.



| D1, дюймы | D2, дюймы | L, мм | H, мм | h, мм |
|-----------|-----------|-------|-------|-------|
| 1/2       | 3/4       | 34    | 75    | 24,5  |
| 3/4       | 1         | 37    | 86,5  | 34    |
| 1         | 1 1/4     | 55    | 189   | 40    |

#### 6. Конструкция клапана.



| № поз. | Наименование      | Материал                  |
|--------|-------------------|---------------------------|
| 1      | Корпус            | Латунь 617N, прессованная |
| 2      | Поворотная крышка | Ударопрочный пластик      |
| 3      | Мембрана и седло  | Этилен-пропилен           |
| 4      | Пружина           | Хромоникелевая сталь      |

#### 7. Указания по монтажу и эксплуатации.

- Предохранительный клапан следует устанавливать в вертикальном положении в самой высокой точке нагревательного прибора вплотную к нему. Установка фильтров и сужения в подводке к предохранительному клапану не допускаются! Сливной шланг должен соответствовать диаметру выпускного отверстия клапана, иметь не более 2-х изгибов и не превышать 2-х метров по длине. Предохранительный клапан должен устанавливаться так, чтобы сброс воды/пара не подвергал людей опасности. Никакая нагрузка на поворотную крышку недопустима.

- В клапане, который не работал в течение длительного времени, могут образоваться загрязнения приводящие к утечкам. Во избежание этого клапан следует периодически промывать, повернув поворотную крышку (2) в направлении стрелки. Большинство протечек из клапанов вызваны загрязнениями между седлом и тарелкой клапана и устраняются промыванием.

## **8. Условия хранения и транспортировки.**

Продукция должна храниться в упаковке предприятия-изготовителя согласно условиям хранения по ГОСТ 15150-69. Продукция поставляется упакованной в картонные коробки, транспортируют любым видом транспорта в соответствии с правилами перевозки грузов и техническими условиями погрузки и крепления грузов, действующими на данном виде транспорта.

Изделия при транспортировании следует оберегать от ударов и механических нагрузок, а их поверхность от нанесения царапин. Изделия необходимо хранить в условиях, исключающих вероятность механических повреждений, в не отапливаемых или отапливаемых (не ближе одного метра от отопительных приборов) складских помещениях, или под навесами.

## **9. Утилизация.**

Утилизация изделия производится в соответствии с установленным на предприятии порядком (переплавка, захоронение, перепродажа), в соответствии с Законами РФ №96-ФЗ “Об охране атмосферного воздуха”, №89-ФЗ “Об отходах производства и потребления”, №52-ФЗ “О санитарно-эпидемиологическом благополучии населения”, а также другими российскими и региональными нормами, актами, правилами, распоряжениями и пр., принятыми во исполнение указанных законов.

## **10. Приемка и испытания.**

Продукция, указанная в данном паспорте, изготовлена, испытана и принята в соответствии с действующей технической документацией фирмы-изготовителя.

## **11. Гарантийные обязательства.**

Изготовитель гарантирует соответствие продукции STOUT требованиям безопасности при условии соблюдения потребителем правил использования, транспортировки, хранения, монтажа и эксплуатации.

Гарантийный срок эксплуатации и хранения оборудования STOUT составляет - 24 месяца, от даты продажи, указанной в транспортных документах, или 36 месяцев от даты производства.

Гарантия распространяется на все дефекты, возникшие по вине завода-изготовителя.

Гарантия не распространяется на дефекты, возникшие в случаях:

- нарушения паспортных режимов хранения, монтажа, испытания, эксплуатации и обслуживания изделия;
- ненадлежащей транспортировки и погрузочно-разгрузочных работ;
- наличия следов воздействия веществ, агрессивных к материалам изделия;
- наличия повреждений, вызванных пожаром, стихией, форс-мажорными обстоятельствами;
- наличия следов постороннего вмешательства в конструкцию изделия.

Претензии к качеству товара могут быть предъявлены в течение гарантийного срока.

Неисправные изделия, вышедшие из строя по вине производителя, в течение гарантийного срока ремонтируются или обмениваются на новые бесплатно. Затраты, связанные с демонтажем и транспортировкой неисправного изделия в период гарантийного срока, Покупателю не возмещаются.

В случае необоснованности претензии затраты на диагностику и экспертизу изделия оплачиваются Покупателем.

При предъявлении претензий к качеству товара, покупатель должен предоставить документы:

1. Заявление в произвольной форме, в котором указываются:

- название организации или Ф.И.О. покупателя;
- фактический адрес покупателя и контактный телефон;
- название и адрес организации, производившей монтаж;

- адрес установки изделия;
  - краткое описание дефекта.
2. Документ, подтверждающий покупку изделия (накладная, квитанция);
  3. Фотографии неисправного изделия;
  4. Акт гидравлического испытания системы, в которой монтировалось изделие;
  5. Копия гарантийного талона со всеми заполненными графами.

Претензии по качеству товара принимаются по адресу:

117418, Российская Федерация, Москва, Нахимовский пр-т, 47, офис 1522, ООО «ТЕРЕМ»

тел.: +7 (495) 775-20-20, факс: 775-20-25, E-mail: info@teremopt.ru.

Для получения гарантии Покупатель должен предоставить заполненный гарантийный талон (технический паспорт изделия вместе с гарантийным талоном) продавцу.

## Гарантийный талон

к накладной № \_\_\_\_\_ от « \_\_\_\_ » \_\_\_\_\_

\_\_\_\_\_ г.

Наименование товара

| № | Артикул | Количество | Примечание |
|---|---------|------------|------------|
|   |         |            |            |
|   |         |            |            |
|   |         |            |            |
|   |         |            |            |
|   |         |            |            |
|   |         |            |            |
|   |         |            |            |
|   |         |            |            |
|   |         |            |            |
|   |         |            |            |

### Гарантийный срок 12 месяцев с даты продажи конечному потребителю.

Претензии по качеству товара принимаются по адресу: 117418, Российская Федерация, Москва, Нахимовский пр-т, 47, офис 1522  
Тел.: +7 (495) 775-20-20, факс: 775-20-25  
E-mail: [info@teremopt.ru](mailto:info@teremopt.ru)

При предъявлении претензий к качеству товара, покупатель предоставляет следующие документы:

1. Заявление в произвольной форме, в котором указываются: - название организации или Ф.И.О. покупателя; - фактический адрес покупателя и контактный телефон; - название и адрес организации, производившей монтаж; - адрес установки изделия; - краткое описание дефекта.
2. Документ, подтверждающий покупку изделия (накладная, квитанция);
3. Фотографии неисправного изделия;
4. Акт гидравлического испытания системы, в которой монтировалось изделие;
5. Копия гарантийного талона со всеми заполненными графами.

**С условиями гарантии, правилами установки и эксплуатации ознакомлен:**

Покупатель \_\_\_\_\_  
(подпись)

Продавец \_\_\_\_\_  
(подпись)

Дата продажи \_\_\_\_\_

Штамп или печать  
Торгующей организации